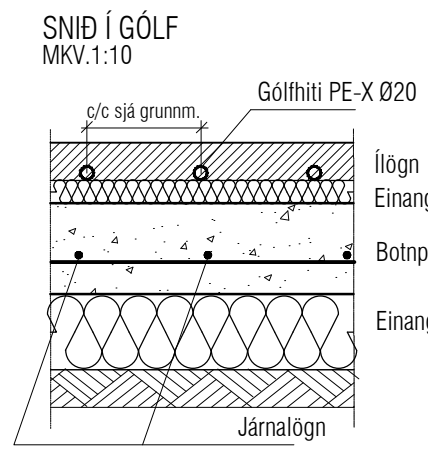
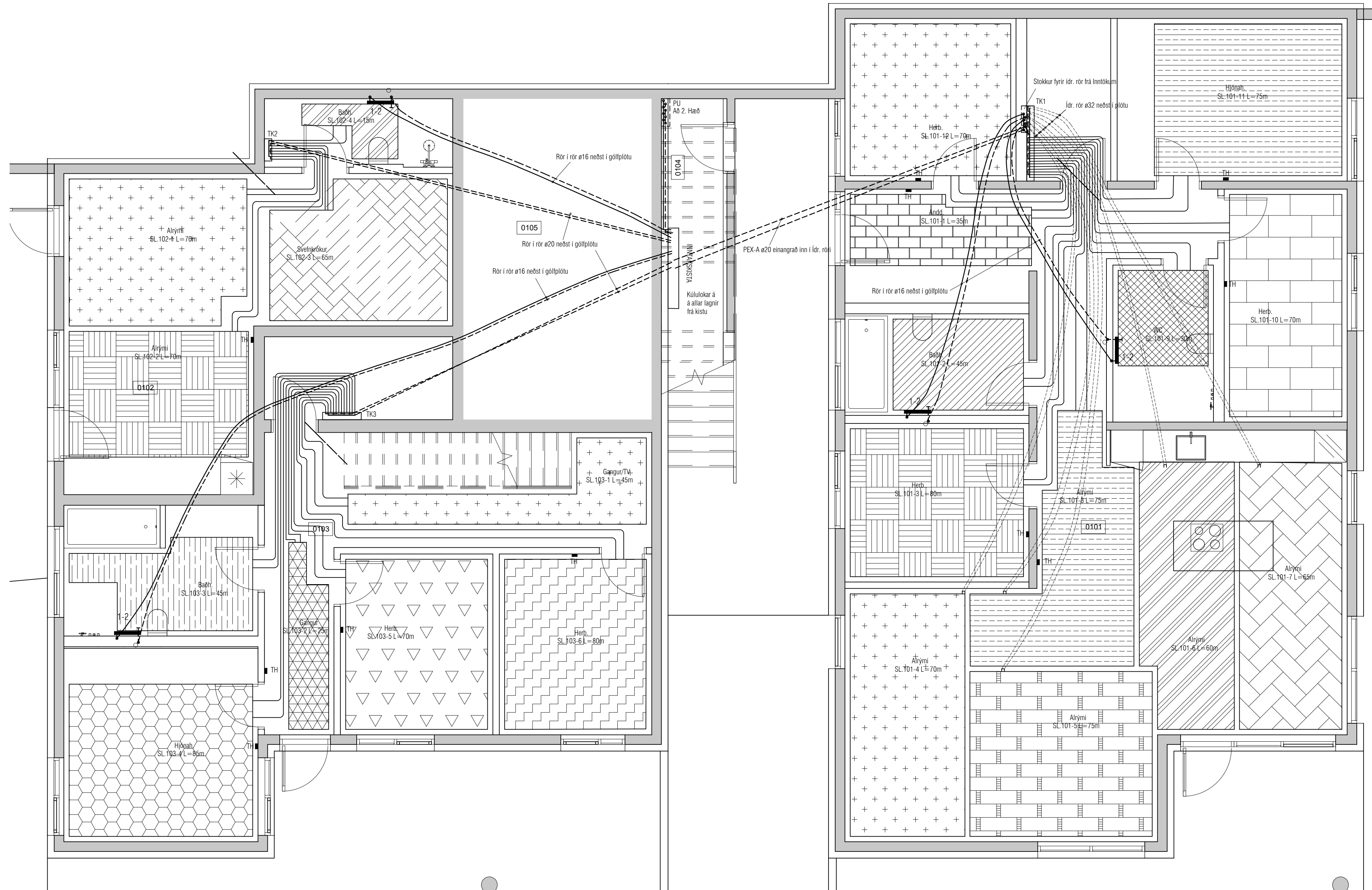


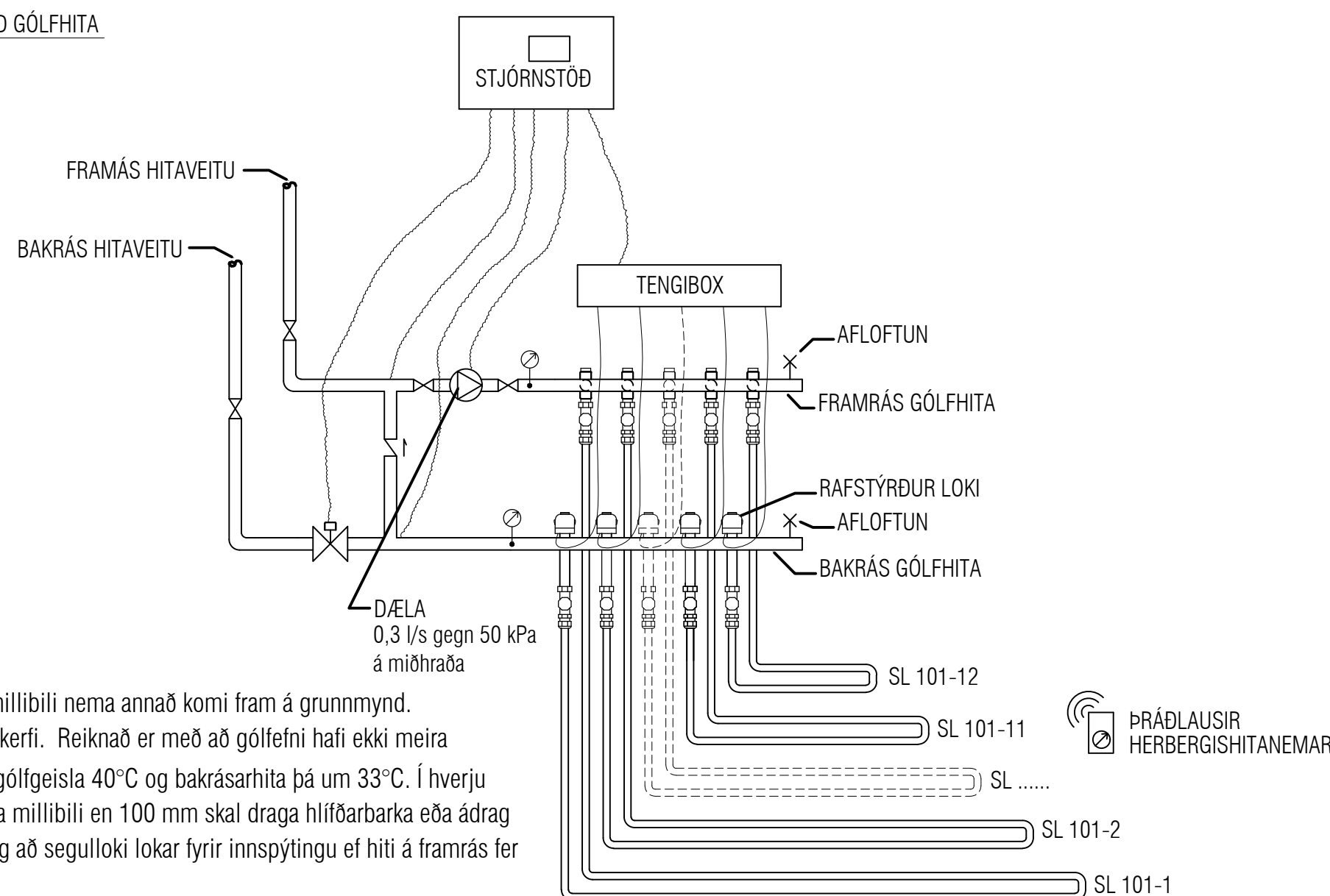
GRUNNMYND HITLAGNA 1. HÆÐ



ATH!
Stærð og nákvæm staðsetning á götum fyrir frárennslis-, neysluvatns- og hitalagnir skal ákvarða í samráði við eiganda og pípara.



TENGIRIND GÓLFHITA



Gólfhitakerfi í íbúðum:

Öll rör í gólfhitagöngum skulu vera PE-X Ø20 með súrefniskápu (sjá snið). Rörin eru lögð með 150 mm millibili nema annað komi fram á grunnmynd. Gólfhitakerfið er uppblöndun, stjórnað með rafvæðingastýrðri stjórnstöð, ásamt stjórnbúnaði fyrir gólfhitakerfi. Reiknað er með að gólfhiti hafi ekki meira varmvæðingarmátt en 0,05 m²C/W og eru afköst þá um 95 W/m² (að meðaltali) m.v. framrásarhita inn á gólfgeista 40°C og bakrásarhita þá um 33°C. Í hverju herbergi skal koma fyrir hitanema (Th: thermostat) í 1,5 m frá gólf. Þar sem slöngur liggja með minna millibili en 100 mm skal draga hlífðarbarka eða ádrag upp á þær. Með útveggjum skulu koma útveggjaborðar. Yfirhitavörn skal vera á framrás og virka þannig að segulloki lokar fyrir innspýtingu ef hiti á framrás fer yfir 50°C.

Ílögn skal vera anhydrit lagt eftir fyrirmælum framleiðanda eða hefðbundin ílögn með járnmatottum.

OFNATAFLA AT= 35° C

I. HÆÐ	Nr. Ofns/slaufu	Útreiknuð varmapörf [W]	Stærð á ofni H x L (mm)SL.M.	Valinn ofn Afköst [W]	Lokar	Athugasemd
Íbúð 0101						
Anddyri	SL 101-1	595 W	L-35m	490 W	TH	
Baðherb.	SL 101-2	468 W	L-45m	630 W	TH	
Herbergi	SL 101-3	628 W	L-80m	1.120 W	TH	
Alrymi	SL 101-4	4.175 W	L-70m	980 W	TH	
	SL 101-5		L-75m	1.050 W	TH	
	SL 101-6		L-60m	840 W	TH	
	SL 101-7		L-65m	910 W	TH	
	SL 101-8		L-75m	1.050 W	TH	
WC	SL 101-9	196 W	L-30m	420 W	TH	
Herbergi	SL 101-10	712 W	L-70m	980 W	TH	
Hjónaherbergi	SL 101-11	1.052 W	L-75m	1.050 W	TH	
Þvottah.		243 W				Tengikista
Herbergi	SL 101-12	209 W	L-70m	980 W	TH	
Íbúð 0102						
Alrymi	SL 102-1	1.680 W	L-70m	980 W	TH	
	SL 102-2		L-70m	980 W	TH	
Svefnherbókur	SL 102-3	378 W	L-65m	910 W	TH	
Baðh.	SL 102-4	372 W	L-15m	210 W	R	Tengikista
Baðh.	1-2		500A 1164	520 W	B	Handkleða ofn
Íbúð 0103						
Gangur / TV	SL 103-1	790 W	L-45m	630 W	TH	
	SL 103-2		L-25m	350 W	TH	
Þvottur		168 W				Tengikista
Baðh.	SL 103-3	494 W	L-45m	630 W	TH	
Baðh.	1-2		500A 1164	520 W	B	Handkleða ofn
Hjónah.	SL 103-4	1.145 W	L-85m	1.190 W	TH	
Herbergi	SL 103-5	584 W	L-70m	852 W	TH	
Herbergi	SL 103-6	728 W	L-80m	533 W	TH	
Varmapörf alls:		14.616 W	Valið alls: 18.805 W			

Útgáfa	Lýsing	Dags.
-		
-		
-		
-		

ATH! Þar sem lagnir fara í gegnum brunahólfandi vegg eða plötur skal koma brunapétting, á fallstamma skal setja eldvarnarkraga eða eldvarnarborða á plötuskilum. Um frágang lagnastokka er vísað til séruþpráttá aðalhönnuðar.

VEKTOR
- hönnun og ráðgjöf -
Síðurnúla 3, 108 Rvk, s. 554-6650 / 897-5363

Tinnuskarð 6 Hafnarfirði

Hitalagnir
Grunnmynd 1.hæð

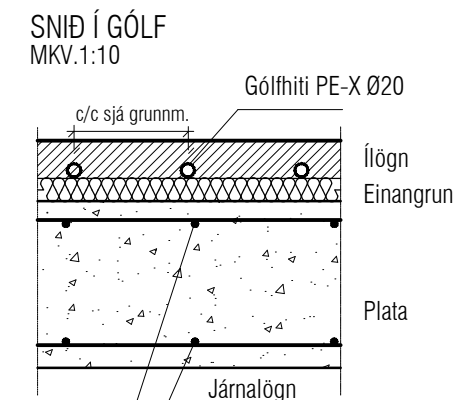
Hannaf	SH/EPK	Teknaf	HLH/DFJ	Tekin. nr.
Dagsetning	16.09.2022	Mkv.	1:50	

Sigurður Hafsteinsson kt. 030859-7749
Byggingateknifráeigningur
Netfang: sigurdur@vektor.is

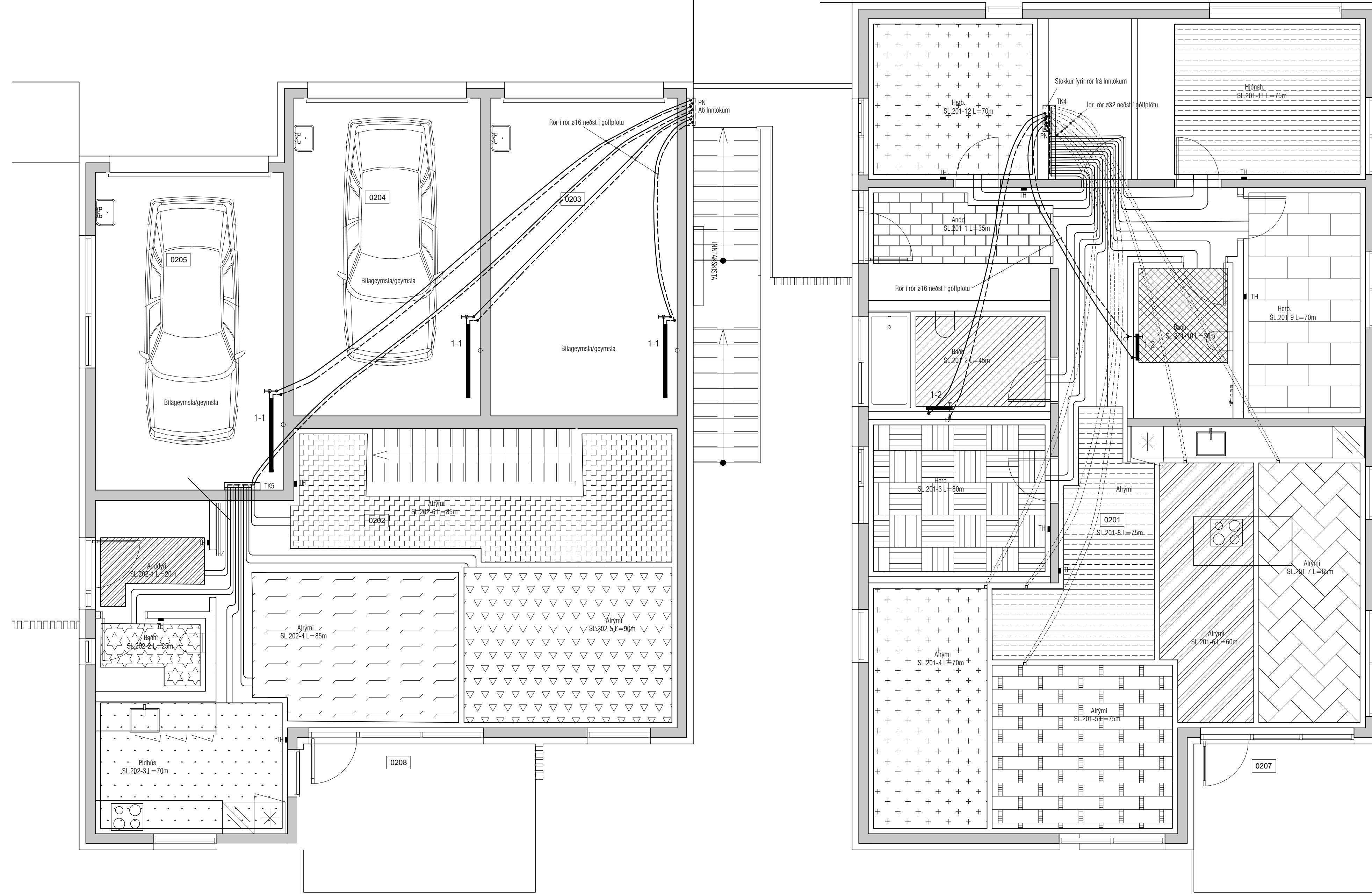
L-301

Sambýkk hönnuðar:
Sambýkk atvinnuábyrging / samræmingarhönnuðar:
Bláskt. A1

GRUNNMYND HITALAGNA 1. HÆÐ



ATH!
Stærð og nákvæm staðsetning á götum fyrir fránrennslis-, neysluvatns- og hitalagnir skal ákvarða í samráði við eiganda og pípara.



Útgáfa	Lýsing	Dags.
-		
-		
-		
-		

ATH! Þar sem lagnir fara í gegnum brunahólfandi vegg eða plötur skal koma brunabætting, á fallstamma skal setja eldvarnarkraga eða eldvarnarborða á plötuskilum. Um frágang lagnastokka er vísað til séruppráta aðalhönnuðar.

ÖFNATAFLA AT= 35° C

2. HÆÐ	Nr. Ofns/laufu	Útreiknað varmaþörf (W)	Stærð á ofni H x L (mm) SL.M.	Valinn ofn Afköst (W)	Lokar	Athugasemd
Íbúð 0201						
Anddyri	SL 201-1	517 W	L-35m	490 W	TH	
Baðherb.	SL 201-2	362 W	L-45m	630 W	TH	
Herbergi	SL 201-3	659 W	L-80m	1.120 W	TH	
Alrymi	SL 201-4	4.565 W	L-70m	980 W	TH	
Alrymi	SL 201-5		L-75m	1.050 W	TH	
Alrymi	SL 201-6		L-60m	840 W	TH	
Alrymi	SL 201-7		L-65m	910 W	TH	
Alrymi	SL 201-8		L-75m	1.050 W	TH	
Herbergi	SL 201-9	647 W	L-70m	980 W	TH	
Baðh.	SL 201-10	1.271 W	L-30m	420 W	R	
Baðh.	1-2		500A 1164	520 W	B	Handkleða ofn
Hjónaherbergi	SL 201-11	216 W	L-75m	1.050 W	TH	
Þvottah.		186 W				Tengikista
Herbergi	SL 201-12	870 W	L-70m	980 W	TH	
Íbúð 0202						
Andd.	SL 202-1	449 W	L-20m	280 W	TH	
Baðh.	SL 202-2	207 W	L-25m	350 W	TH	
Eldhúsi	SL 202-3	803 W	L-70m	980 W	TH	
Alrymi	SL 202-4	3.531 W	L-75m	1.050 W	TH	
Alrymi	SL 202-5		L-85m	1.190 W	TH	
Alrymi	SL 202-6		L-85m	1.190 W	TH	
Bískúrar						
Bískúr 203	1-3	1.119 W	500A 1164	1.161 W	B	
Bískúr 204	1-3	1.089 W	500A 1164	1.161 W	B	
Bískúr 205	1-3	1.126 W	500A 1164	1.161 W	B	
Varmaþörf alls:		17.617 W	Valið alls:		19.543 W	

VEKTOR
- hönnun og ráðgjöf -
Stórumúla 3, 108 Rvk, s: 554-6650 / 897-5363

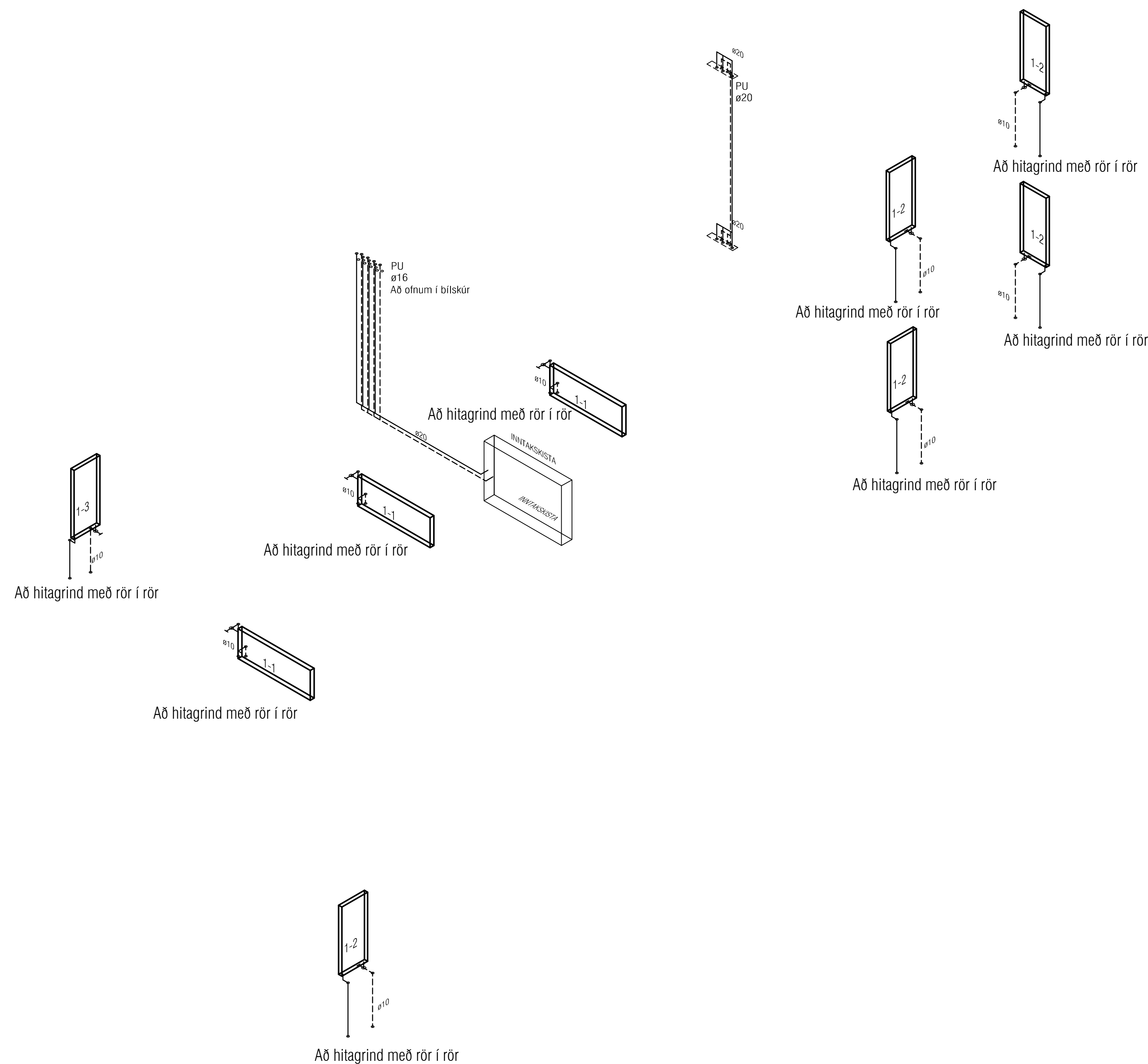
Tinnuskarð 6 Hafnafirði

Hitalagnir			L-302
Grunnmynd 2.hæð			
Hannað	SH/EPK	Teknað HLH/DFJ	Tekn. nr.
Dagsetning	16.09.2022	Mkv. 1:50	
Sigurður Hafsteinsson kt. 030859-7749 Byggingateknifræðingur Netfang: sigurdur@vektor.is			
Samþykkt hönnuðar:			

ATH!
 Stærð og nákvæm staðsetning á götum fyrir frárennslis-, neysluvatns- og hitalagnir skal ákvarða í samráði við eiganda og pípara.

Útgáfa	Lýsing	Dags.
-		
-		
-		
-		

ATH! Þar sem lagnir fara í gegnum brunahólfandi vegg eða plötur skal koma brunabétting, á fallstamma skal setja eldvarnarkraga eða eldvarnarborða á plötuskilum. Um frágang lagnastokka er vísað til séruppráttá aðalhönnuðar.



Hannað	SH/EBK	Teknað	HLH/DFJ	Tekin nr.
Dagsetning	16.09.2022	Mkv.	1:50	L-303

Sigurður Hafsteinsson kt. 030859-7749
 Byggingateknifræðingur
 Netfang: sigurdur@vektor.is

Samþykki hönnuðar:

Samþykki aðalhönnuðar / samræmingarhönnuðar: